

Jet Neat

ESPUMADOR MANUAL DE BAIXA PRESSÃO

Espumador de baixa pressão

Vantagens:

- Não emite aerossóis
- Esforço mínimo por parte do operador



Eficácia e simplicidade

A utilização do Espumador Jeat Neat é fácil e muito prática.

A mistura do produto químico concentrado à água é feita mediante o acionamento do gatilho de uma pistola leve, mas robusta.

Para o enxágue, o reservatório é desconectado da pistola e uma lança de enxágue é colocada em seu lugar,

Lança de enxágue projetada para fornecer um enxágue com spray aberto ou jato direto.

Dosagem com diluição selecionável por tip

Tips, de diversas, cores que auxiliam o operador na escolha da diluição.



Jet Neat 1.4 Litros



Jet Neat 2.5 Litros



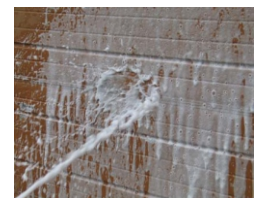
Ergonomia

Vantagens:

Tensão mínima nos braços e pulsos dos operadores.

Nenhuma pressão alta que deixe a mangueira rígida e inflexível para operar.

Posição de trabalho eficiente que não coloca tensão desnecessária sobre o corpo.



Manutenção

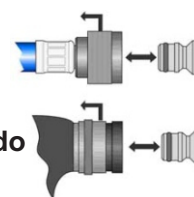
Basta lavá-lo com água após o uso.

FÁCIL DE INSTALAR



1 / Ligue a mangueira à torneira de água.

2 / Conecte a pistola do Jeat Neat à mangueira usando o engate rápido fornecido

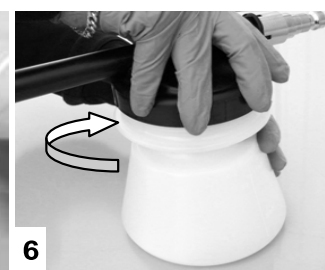
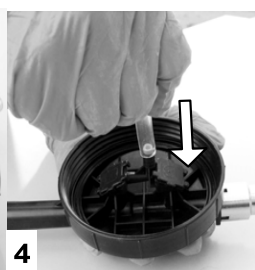
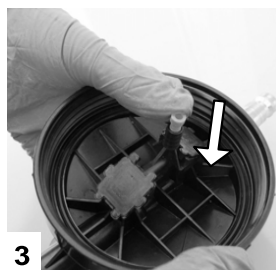


Engates rápidos

Atenção



Usar proteções apropriadas para a manipulação de produtos químicos como luvas e óculos.



3 / Escolha o Tip e prenda no cabeçote do Jet Neat

4 / Conecte o tubo de sucção

5 / Encha o reservatório com o produto químico concentrado

6 / Rosqueie o cabeçote do Jeat Neat ao reservatório

Descrição

1) Engate rápido com conexões de diâmetro 1/2"

2) Pistola do Jet Neat :

a) acoplamento de saída

b) acoplamento da mangueira de entrada

c) gatilho on / off

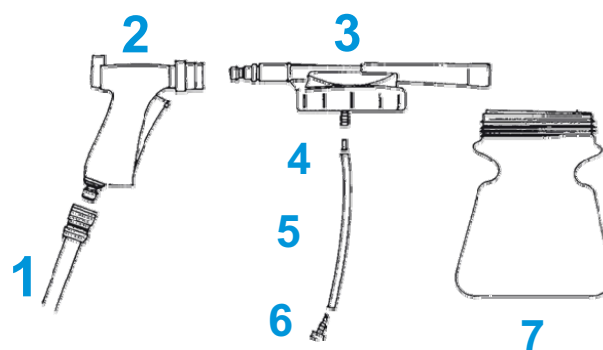
d) regulador do pulverizador

3) Cabeçote de dosagem

4) Tips para ajuste de diluição de 0,4% a 9% de concentração

5) Tubo de sucção transparente

6) Filtro



7) Recipiente de 1,4 ou 2,5 litros de acordo com o modelo adquirido.

8) Lança de enxágue

